

L-lego 110 banner

прожекторное освещение

Заменяемый аналог

ГО 150 (лампа ДРИ-150)



110 Вт
Потребление энергии



11 360 лм
Световой поток



OSRAM Square
Светодиоды



IP66
Степень защиты



100 000 часов
Срок службы



5 лет
Гарантия

Назначение

Многофункциональный светильник/прожектор L-lego 110 banner предназначен для внешнего освещения жилых и административных зданий, стоянок, прилегающих территорий, подсветки рекламных конструкций и архитектурных сооружений.

Также может использоваться для освещения железнодорожных платформ, переездов и подвижного состава РЖД.



Конструкция

Корпус

Светильник выполнен из экструдированного алюминия. За счет уникального запатентованного корпуса с вертикальными полузакрытыми охлаждающими каналами обеспечивается эффективный отвод тепла.

Система каналов

Конструкция каналов не позволяет скапливаться пыли, что исключает необходимость в периодической очистке светильника.

Драйвер

Драйвер собственной разработки размещен в герметичной части корпуса и имеет 3-х ступенчатую систему защиты от скачков напряжения (до 2 кВ) и перегрева. Драйвер обеспечивает максимальную эффективность использования электрической энергии, полное отсутствие пульсаций и коэффициент мощности свыше 0,95.

Светодиоды OSRAM Oslon Square

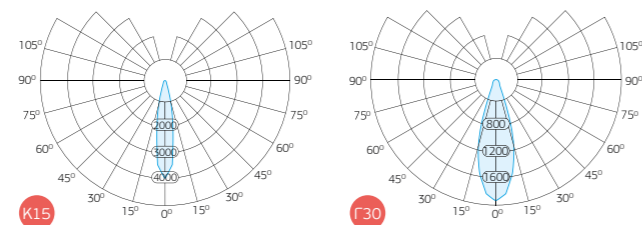
Светодиоды OSRAM Oslon Square и оптическая система собственной разработки позволяет достичь эффективности светового потока 100 лм/Вт.

Модуль

Модульная конструкция светильника L-lego с пазами «ласточкин хвост» дает возможность собрать осветительные установки различных форм, размеров и мощности.

Диаграмма светового распределения

— C0 – C180
— C90 – C270



L-lego 110 banner

прожекторное освещение

Модификации светильника

Артикул	408110	408111	408112	408113
Светильник	L-lego 110 banner	L-lego 110 banner	L-lego 110 banner	L-lego 110 banner
Диаграмма	K15	Г30	Г60	Д

Технические характеристики¹

¹ Производитель имеет право изменять характеристики без ухудшения параметров.

* Световой поток указан для светодиодного модуля при температуре кристалла плюс 25°C.

** Световой поток указан для исполнения с цветовой температурой 5000 К без вторичной оптики. Для уточнения светового потока светильник со вторичной оптикой необходимо обратиться к IES-файлу.

Напряжение питания переменного тока, В	от 140 до 265
Частота, Гц	50 ± 10%
Напряжение питания постоянного тока, В	от 200 до 250
Потребляемая мощность, Вт	110
Марка светодиода	OSRAM Oslon Square
Количество светодиодов, шт.	32
Рабочий ток светодиодов, мА	1000
Световой поток одного диода, лм	355
Световой поток светодиодного модуля*, лм	11360
Общий световой поток светильника**, лм	8989
Цветовая температура, К	4000, 5000
Индекс цветопередачи CRI	72
Коэффициент мощности драйвера, cos φ	≥ 0,95
Коэффициент пульсаций светового потока, %	≤ 10
Габаритные размеры, ВхДхШ, мм	214x322x212
Масса, кг	8
Температура эксплуатации, °С	от -60 до +50
Вид климатического исполнения	УХЛ 1
Класс защиты от поражения электрическим током	I
Степень защиты корпуса светильника	IP 66

Габаритные размеры

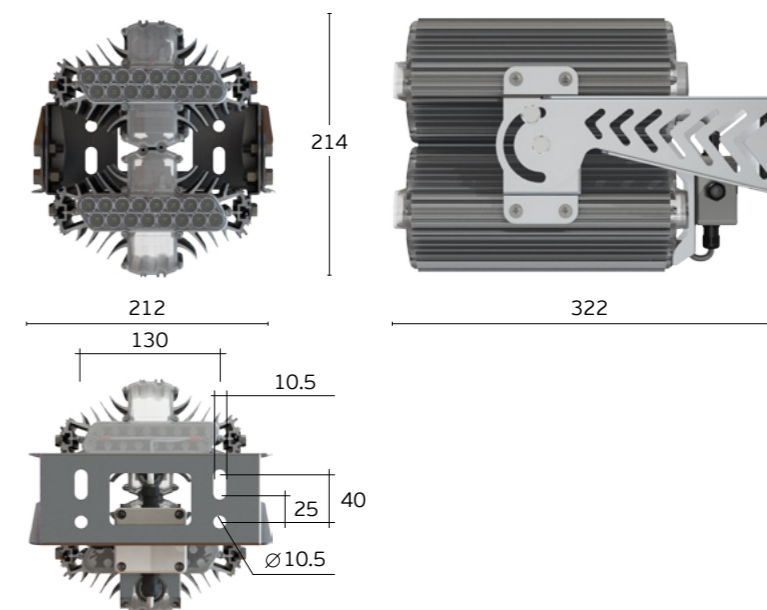


Диаграмма светового распределения

— C0 – C180
— C90 – C270

