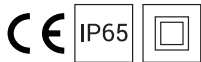


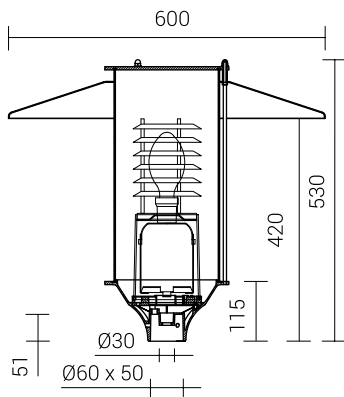


Использование: парки, пешеходные улицы, велосипедные дорожки  
 Монтаж: на опорах, оголовниках, алюминиевых и стальных бра с окончанием  $\varnothing 60$  мм с длиной 50 мм  
 Степень защиты: IP 65  
 Материал: корпус – алюминиевый сплав, литё под давлением кожух электрической оснастки – поликарбонат  
 рассеиватель – поликарбонат стабилизирующий UV в прозрачной версии, PMMA в версии  
 морозко крышка – формованный алюминиевый лист  
 Цвет: чёрный, возможность окраски в другой цвет по палитре RAL  
 Напряжение: 230V AC  
 Частота напряжения питания: 50Hz  
 кожух электрической оснастки: на универсальной монтажной раме, магнетический стабилизатор с термическим обеспечением для ламп 50Вт-100Вт, возможность применения электронного стабилизатора для ламп MH 70Вт (EL)  
**Sposób montażu:** только вверх  
 Единичный объём:  $0,06\text{m}^3$   
 Боковая поверхность:  $0,21\text{m}^2$



Код	Название	Цвет	Мощность	Рассеиватель	Тип источника света/цоколь	Примерные типа ламп	Вес светильника нетто
2134002	ELBA S-70W	Окрашенная в чёрный цвет	70W	Морозко PMMA	Натриевая E-27	Philips: SON 70W-E, CDO-ET (-TT) 70W Osram: NAV-E 70W	6,3kg
213602	ELBA S-70W	Окрашенная в чёрный цвет	70W	Прозрачный	Натриевая E-27	Philips: SON 70W-E, CDO-ET (-TT) 70W Osram: NAV-E 70W	6,3kg
2134003	ELBA S-100W	Окрашенная в чёрный цвет	100W	Морозко PMMA	Натриевая E-40	Philips: SON 100W-E, CDO-ET (-TT) 100W Osram: NAV-E 100W	6,7kg
213603	ELBA S-100W	Окрашенная в чёрный цвет	100W	Прозрачный	Натриевая E-40	Philips: SON 100W-E, CDO-ET (-TT) 100W Osram: NAV-E 100W	6,9kg
2134007	ELBA MH-70W	Окрашенная в чёрный цвет	70W	Морозко PMMA	Металлогалогенная E-27	Osram: HQI-E 70W	6,3kg
213607	ELBA MH-70W	Окрашенная в чёрный цвет	70W	Прозрачный	Металлогалогенная E-27	Osram: HQI-E 70W	6,5kg
2134015	ELBA E/Z	Окрашенная в чёрный цвет	23W	Морозко PMMA	Компактная люминесцентная лампа E-27	Philips: 23W Osram: 23W	5kg
213615	ELBA E/Z	Окрашенная в чёрный цвет	23W	Прозрачный	Компактная люминесцентная лампа E-27	Philips: 23W Osram: 23W	5,2kg
2135002	ELBA S-70W	Окрашенная в другой цвет	70W	Морозко PMMA	Натриевая E-27	Philips: SON 70W-E, CDO-ET (-TT) 70W Osram: NAV-E 70W	6,3kg

Код	Название	Цвет	Мощность	Рассеиватель	Тип источника света/цоколь	Примерные типа ламп	Вес светильника нетто
213702	ELBA S-70W	Окрашенная в другой цвет	70W	Прозрачный	Натриевая E-27	Philips: SON 70W-E, CDO-ET (-TT) 70W Osram: NAV-E 70W	6,3kg
2135003	ELBA S-100W	Окрашенная в другой цвет	100W	Морозко PMMA	Натриевая E-40	Philips: SON 100W-E, CDO-ET (-TT) 100W Osram: NAV-E 100W	6,7kg
213703	ELBA S-100W	Окрашенная в другой цвет	100W	Прозрачный	Натриевая E-40	Philips: SON 100W-E, CDO-ET (-TT) 100W Osram: NAV-E 100W	6,9kg
2135007	ELBA MH-70W	Окрашенная в другой цвет	70W	Морозко PMMA	Металлогалогенная E-27	Osram: HQI-E 70W	6,3kg
213707	ELBA MH-70W	Окрашенная в другой цвет	70W	Прозрачный	Металлогалогенная E-27	Osram HQI-E 70W	6,5kg
2135015	ELBA E/Z	Окрашенная в другой цвет	23W	Морозко PMMA	Компактная люминесцентная лампа E-27	Philips: 23W Osram: 23W	5kg
213715	ELBA E/Z	Окрашенная в другой цвет	23W	Прозрачный	Компактная люминесцентная лампа E-27	Philips: 23W Osram: 23W	5,2kg



**Директивы:** 2014/35/UE (Dz. Urz.UE L 96, 29.03.2014, str.357), 2014/30/UE (Dz. Urz.UE L 96, 29.03.2014, str.79), 2011/65/UE (Dz. Urz.UE L 174, 01.07.2011, str.88), 2009/125/WE (Dz. Urz.UE L 285, 31.10.2009, str.10)

**Нормы:** PN-EN 60598-1: 2015, PN-EN 60529: 2003, PN-EN 50102: 2001, PN-EN 55015: 2013, PN-EN 61547: 2009, PN-EN 61000-3-2: 2014, PN-EN 61000-3-3: 2013,