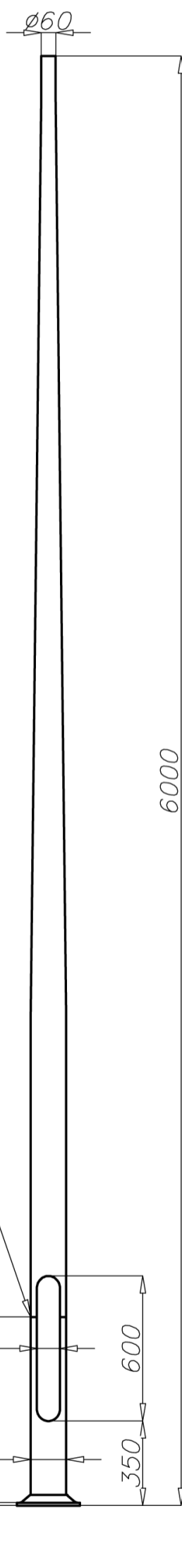


Алюминиевая опора SAL-60/P

с диаметром 146 мм у основания



Технические данные

| | |
|---------------------------------------------------|---------------------------------------------------------------------------------------------------------------------------------|
| Тип опоры | SAL-60/P |
| Код продукта | 42925 |
| Высота опоры Н [м] | 6,0 |
| Толщина стенки опоры [мм] | 4,2 |
| Вес нетто [кг] | 29,7 |
| Ориентировочный единичный объём [м ³] | 0,174 |
| Светильники для монтажа непосредственно на опоре | светильники с креплением $\varnothing 60$ с параметрами веса и поверхности, которые не превышают данных с таблицы выдержанности |
| Тип фундамента / анкерного устройства | B-51 / Z-51 |
| Код фундамента / анкерного устройства | 311151A / 311251A |
| Комплект соединительных обычных элементов / | 4008 / 4009 |

Таблицы выдержанности для 30 кг -предполагается максимальную тяжесть на высоте 2м во время опускания и поднимания в угле наклона около 45°

| SAL-60/P код 42925 | | Допустимая боковая поверхность единичного светильника [м ²] для Сх=0,7 | | | |
|-----------------------|---------------------------------------|------------------------------------------------------------------------------------|---------------------------------------------------------|----------------------------------|-----------------------------------------------------|
| | | Vref. = 22 м/сек | Vref. = 24 м/сек | Vref. = 26 м/сек | Vref. = 28 м/сек |
| тип оголовника | допустимый вес единичного светильника | I зона, II категория территории | I и III зона, II категория территории до 450м н.у.м. | II зона, II категория территории | III зона, II категория территории до 755м н.у.м. |
| WA-01 | 3,5 | 0,68(Сх=1) | 0,56(Сх=1) | 0,41(Сх=1) | 0,36(Сх=1) |
| WA-1 | 3,5 | 0,7(Сх=1) | 0,58(Сх=1) | 0,42(Сх=1) | 0,38(Сх=1) |

| SAL-60/P код 42925 | | Допустимая боковая поверхность светильников и оголовников [м ²] для Сх=1 | | | |
|----------------------------------------------------------------------------------|--|--------------------------------------------------------------------------------------|--------------------------------------------------------|------------------------------------|-----------------------------------------------------|
| | | Vref. = 22 м/сек | Vref. = 24 м/сек | Vref. = 26 м/сек | Vref. = 28 м/сек |
| Допустимая масса светильников и оголовников [кг] - смонтированных на высоте 6,2м | | I зона, II атегория территории | I и III зона, II атегория территории до 450м н.у.м. | II зона, II атегория территории | III зона, II категория территории до 755м н.у.м. |
| 6 | | 0,79(Сх=1) | 0,67(Сх=1) | 0,51(Сх=1) | 0,46(Сх=1) |

Карта продукта

Алюминиевая опора SAL-60/P

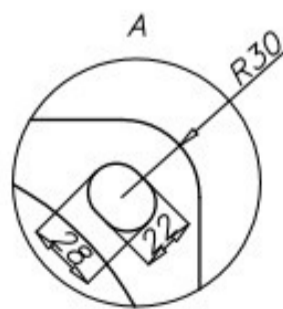
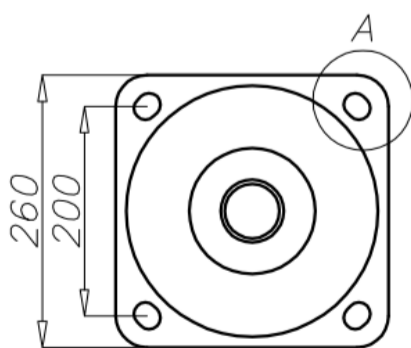
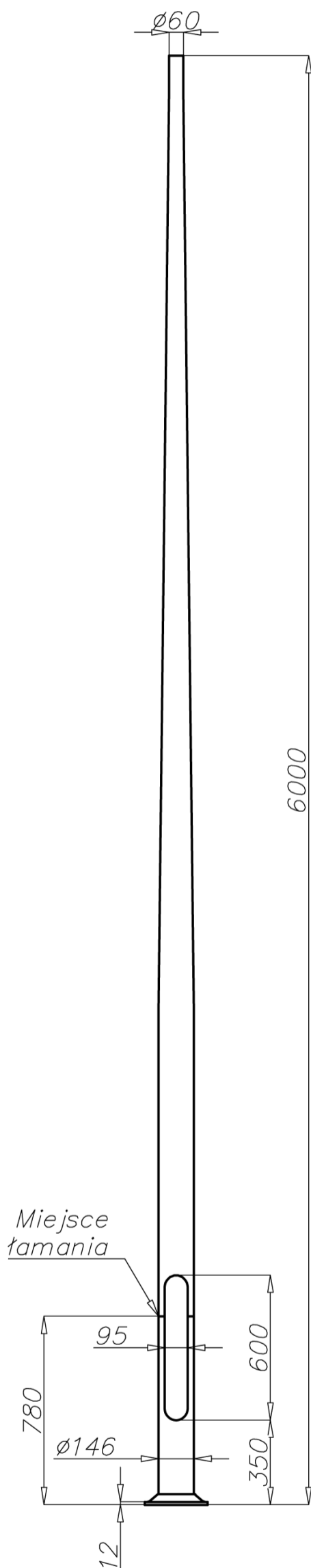
с диаметром 146 мм у основания



Таблицы выдержанности для 50 кг -предполагается максимальную тяжесть на высоте 2м во время опускания и поднимания в угле наклона около 45°

| SAL-60/P код 42925 | | Допустимая боковая поверхность единичного светильника [м ²] для Cx=0,7 | | | |
|-----------------------|---------------------------------------|------------------------------------------------------------------------------------|---------------------------------------------------------|----------------------------------|-----------------------------------------------------|
| | | Vref. = 22 м/сек | Vref. = 24 м/сек | Vref. = 26 м/сек | Vref. = 28 м/сек |
| тип оголовника | допустимый вес единичного светильника | I зона, II категория территории | I и III зона, II категория территории до 450м н.у.м. | II зона, II категория территории | III зона, II категория территории до 755м н.у.м. |
| WR-1/1 | 12 | 0,89 | 0,74 | 0,54 | 0,48 |
| WR-4/1 | 12 | 0,91 | 0,75 | 0,55 | 0,49 |
| WR-6A/1 | 11 | 0,79 | 0,66 | 0,47 | 0,42 |
| WR-8/1 | 7 | 0,51 | 0,4 | 0,25 | 0,2 |
| WR-8A/1 | 10 | 0,74 | 0,6 | 0,42 | 0,37 |
| WR-12/1 | 7 | 0,53 | 0,42 | 0,26 | 0,22 |
| WN-1 | 14 | 0,69(Cx=1) | 0,58(Cx=1) | 0,43(Cx=1) | 0,39(Cx=1) |
| WA-01 | 12,5 | 0,62(Cx=1) | 0,51(Cx=1) | 0,37(Cx=1) | 0,32(Cx=1) |
| WA-1 | 12,5 | 0,64(Cx=1) | 0,53(Cx=1) | 0,38(Cx=1) | 0,34(Cx=1) |
| WA-2 | 11 | 0,59(Cx=1) | 0,48(Cx=1) | 0,33(Cx=1) | 0,29(Cx=1) |
| WA-3 | 12,5 | 0,63(Cx=1) | 0,52(Cx=1) | 0,37(Cx=1) | 0,33(Cx=1) |
| WA-4 | 8,5 | 0,53(Cx=1) | 0,43(Cx=1) | 0,28(Cx=1) | 0,24(Cx=1) |
| WA-5/1 | 10 | 0,52(Cx=1) | 0,42(Cx=1) | 0,28(Cx=1) | 0,25(Cx=1) |
| WA-8/1 | 11 | 0,6(Cx=1) | 0,48(Cx=1) | 0,33(Cx=1) | 0,29(Cx=1) |
| WA-14/1 | 12 | 0,67(Cx=1) | 0,54(Cx=1) | 0,37(Cx=1) | 0,32(Cx=1) |
| WA-15/1 P | 11,5 | 0,63(Cx=1) | 0,51(Cx=1) | 0,35(Cx=1) | 0,31(Cx=1) |
| WA-15/1 U | 9 | 0,69 | 0,56 | 0,38 | 0,32 |

| SAL-60/P код 42925 | | Допустимая боковая поверхность светильников и оголовников [м ²] для Cx=1 | | | |
|----------------------------------------------------------------------------------|--|--------------------------------------------------------------------------------------|--------------------------------------------------------|------------------------------------|-----------------------------------------------------|
| | | Vref. = 22 м/сек | Vref. = 24 м/сек | Vref. = 26 м/сек | Vref. = 28 м/сек |
| Допустимая масса светильников и оголовников [кг] - смонтированных на высоте 6,2м | | I зона, II атегория территории | I и III зона, II атегория территории до 450м н.у.м. | II зона, II атегория территории | III зона, II категория территории до 755м н.у.м. |
| 15 | | 0,73(Cx=1) | 0,62(Cx=1) | 0,47(Cx=1) | 0,42(Cx=1) |



- поверхность: шлифованный алюминий
- анодирование в 12 цветах
- порошковая окраска по палитре RAL (в любой цвет по желанию клиента)
- вариант обеспечения эластомером по цвету опоры до высоты 350мм (другая высота по желанию клиента)
- стандартная ниша ROSA
- упаковка: полипропиленовый материал