

# Карта продукта

## Алюминиевая опора SAL-70/P

с диаметром 146 мм у основания



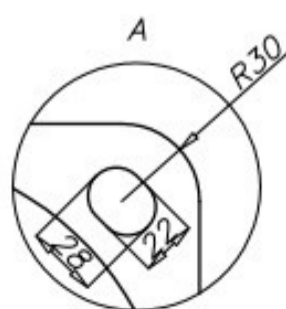
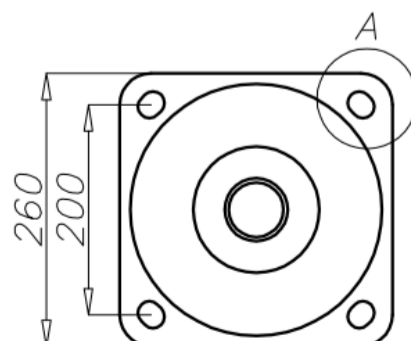
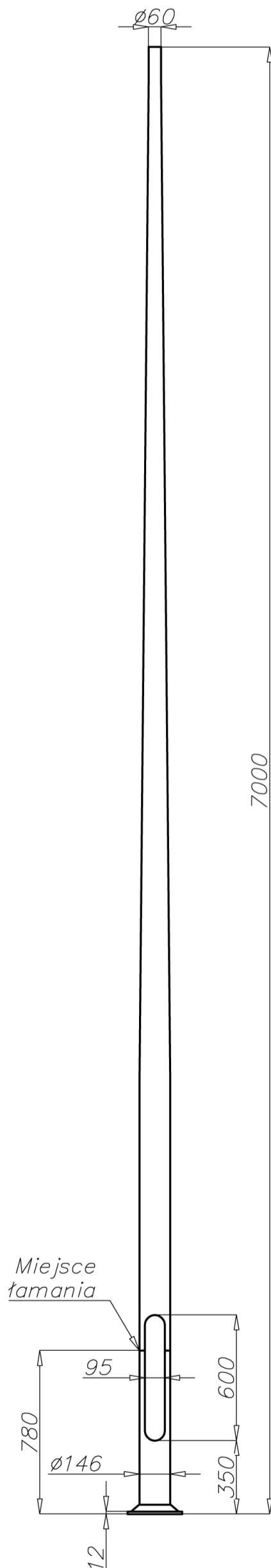
### Технические данные

Тип опоры	SAL-70/P
Код продукта	42927
Высота опоры Н [м]	7,0
Толщина стенки опоры [мм]	4,2
Вес нетто [кг]	33,0
Ориентировочный единичный объём [м <sup>3</sup> ]	0,203
Светильники для монтажа непосредственно на опоре	светильники с креплением $\varnothing 60$ с параметрами веса и поверхности, которые не превышают данных с таблицы выдержанности
Тип фундамента / анкерного устройства	B-51 A / Z-51 A
Код фундамента / анкерного устройства	311151A / 311251A
Комплект соединительных обычных элементов / срывных	4008 / 4009

Таблицы выдержанности для 50 кг - предполагается максимальную тяжесть на высоте 2м во время опускания и поднимания в угле наклона около 45°

SAL-70/P код 42927		Допустимая боковая поверхность единичного светильника [м <sup>2</sup> ] для Cx=0,7			
		Vref. = 22 м/сек	Vref. = 24 м/сек	Vref. = 26 м/сек	Vref. = 28 м/сек
тип оголовника	допустимый вес единичного светильника	I зона, II категория территории	I и III зона, II категория территории до 450м н.у.м.	II зона, II категория территории	III зона, II категория территории до 755м н.у.м.
WR-1/1	7,5	0,6	0,48	0,32	0,27
WR-4/1	7,5	0,6	0,48	0,32	0,27
WN-1	9	0,47(Cx=1)	0,38(Cx=1)	0,26(Cx=1)	0,23(Cx=1)
WA-01	7,5	0,41(Cx=1)	0,32(Cx=1)	0,21(Cx=1)	0,17(Cx=1)
WA-1	7,5	0,43(Cx=1)	0,34(Cx=1)	0,22(Cx=1)	0,19(Cx=1)
WA-2	6,5	0,37(Cx=1)	0,28(Cx=1)	0,17(Cx=1)	0,14(Cx=1)
WA-4	4	0,33(Cx=1)	0,24(Cx=1)	0,13(Cx=1)	x
WA-8/1	6	0,37(Cx=1)	0,28(Cx=1)	0,16(Cx=1)	0,13(Cx=1)
WA-14/1	6,5	0,4(Cx=1)	0,3(Cx=1)	0,17(Cx=1)	0,14(Cx=1)
WA-15/1 P	6,5	0,39(Cx=1)	0,29(Cx=1)	0,17(Cx=1)	0,14(Cx=1)

SAL-70/P код 42927		Допустимая боковая поверхность светильников и оголовников [м <sup>2</sup> ] для Cx=1			
		Vref. = 22 м/сек	Vref. = 24 м/сек	Vref. = 26 м/сек	Vref. = 28 м/сек
Допустимая масса светильников и оголовников [кг] - смонтированных на высоте 7,2м		I зона, II категория территории	I и III зона, II категория территории до 450м н.у.м.	II зона, II категория территории	III зона, II категория территории до 755м н.у.м.
10		0,51(Cx=1)	0,42(Cx=1)	0,3(Cx=1)	0,26(Cx=1)



- поверхность: шлифованный алюминий
- анодирование в 10 цветах, каждый с возможностью глянец
- порошковая окраска по палитре RAL (в любой цвет по желанию клиента)
- вариант обеспечения эластомером по цвету опоры до высоты 350мм (другая высота по желанию клиента)
- стандартная ниша ROSA
- упаковка: полипропиленовый материал