

Алюминиевая опора SAL-85 М/Р

с диаметром 180 мм у основания

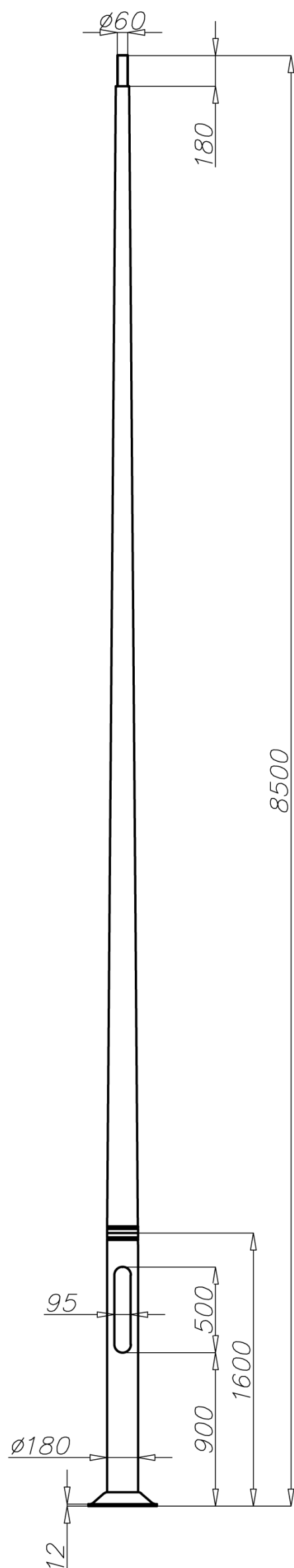


Технические данные

Тип опоры	SAL-85M/P
Код продукта	42930
Высота опоры Н [м]	8,5
Толщина стенки опоры [мм]	4,3
Вес нетто [кг]	51,1
Ориентировочный единичный объём [м ³]	0,556
Светильники для монтажа непосредственно на опоре	светильники с креплением $\varnothing 60$ с параметрами веса и поверхности, которые не превышают данных с таблицы выдержанности
Тип фундамента / анкерного устройства	В-70 / Z-70
Код фундамента / анкерного устройства	311170/ 311207
Комплект соединительных обычных элементов / срывных	4012 / 4013

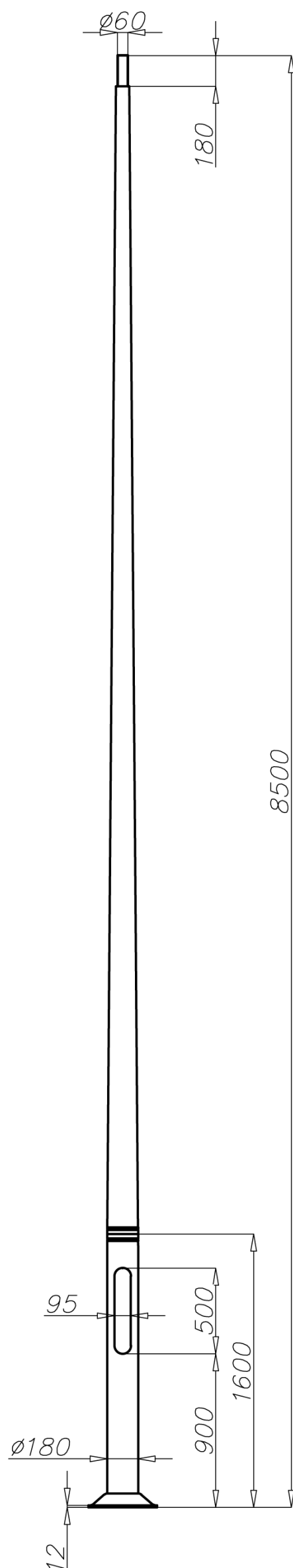
Таблицы выдержанности

SAL-85M/P код 42930		Допустимая боковая поверхность единичного светильника [м ²] для $S_x=0,7$			
		Vref. = 22 м/сек	Vref. = 24 м/сек	Vref. = 26 м/сек	Vref. = 28 м/сек
тип оголовника	допустимый вес единичного светильника	I зона, II категория территории	I и III зона, II категория территории до 450м н.у.м.	II зона, II категория территории	III зона, II категория территории до 755м н.у.м.
WR-1/1	18,0	0,76	0,63	0,46	0,41
WR-1/2	9,0	0,47	0,39	0,28	0,25
WR-2/1	17,5	0,66	0,54	0,38	0,34
WR-2/2	8,5	0,41	0,33	0,22	0,19
WR-3/1	15	0,64	0,52	0,37	0,33
WR-3/2	8,5	0,4	0,32	0,22	0,19
WR-4/1	18	0,76	0,63	0,46	0,41
WR-4/2	9	0,48	0,39	0,28	0,25
WR-5A/1	18	0,63	0,51	0,36	0,31
WR-5A/2	8	0,39	0,31	0,21	0,18
WR-6A/1	18	0,78	0,64	0,47	0,42
WR-8/1	18	0,45	0,35	0,22	0,18
WR-8A/1	18	0,64	0,52	0,36	0,32
WR-9/1	18	0,44	0,34	0,21	0,17
WR-9/2	6	0,24	0,17	x	x
WR-12/1	18	0,46	0,36	0,22	0,19
WR-13/1	18	0,64	0,51	0,35	0,3
WR-13/2	8,5	0,38	0,29	0,18	0,15
WR-14/1	16	0,58	0,47	0,33	0,28
WR-15/1	16,5	0,65	0,53	0,37	0,32
WR-15/2	9	0,41	0,32	0,21	0,18



Алюминиевая опора SAL-85 М/Р

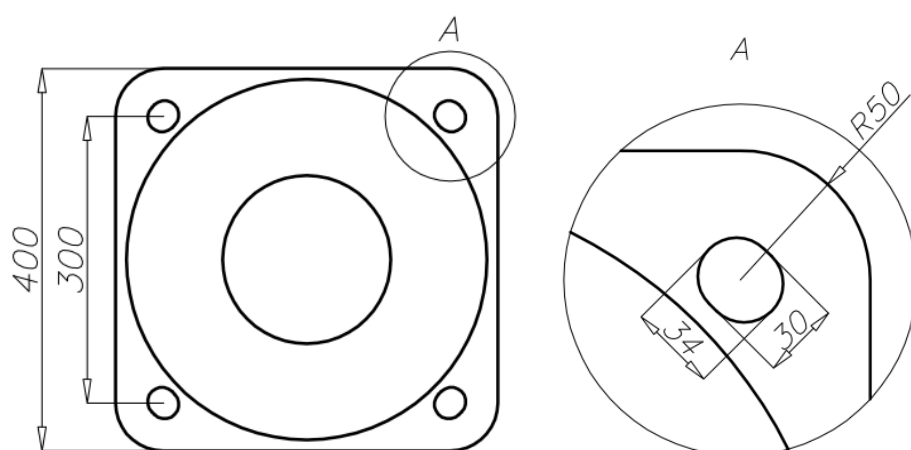
с диаметром 180 мм у основания



Таблицы выдержанности

SAL-85M/P код 42930		Допустимая боковая поверхность единичного светильника [м ²] для Cx=0,7			
		Vref. = 22 м/сек	Vref. = 24 м/сек	Vref. = 26 м/сек	Vref. = 28 м/сек
тип оголовника	допустимый вес единичного светильника	I зона, II категория территории	I и III зона, II категория территории до 450м н.у.м.	II зона, II категория территории	III зона, II категория территории до 755м н.у.м.
WR-17/1	9,5	0,29(Cx=1)	0,21(Cx=1)	0,12(Cx=1)	0,1(Cx=1)
WR-17/2	5,5	0,13(Cx=1)	x	x	x
WR-18	8,5	0,45	0,35	0,22	0,19
WR-18A	8,5	0,36	0,27	0,15	0,12
WR-18B	8,5	0,29	0,2	x	x
WR-31	14,5	0,37	0,26	0,12	x
WR-61	7,5	0,43	0,33	0,2	0,16
WRP1/1,0/0,7/5	18	0,66	0,53	0,37	0,33
WRP1/1,0/1,2/5	18	0,55	0,43	0,29	0,24
WRP1/1,5/0,7/5	12	0,56	0,45	0,3	0,26
WRP1/1,5/1,2/5	11	0,47	0,36	0,23	0,19
WRP2/1,0/0,7/5	8,5	0,4	0,32	0,21	0,18
WRP2/1,0/1,2/5	7,5	0,33	0,25	0,15	0,12
WRP2/1,5/0,7/5	8	0,35	0,27	0,16	0,13
WRP2/1,5/1,2/5	7	0,28	0,2	0,1	x
WN-1	18	0,68(Cx=1)	0,57(Cx=1)	0,42(Cx=1)	0,38(Cx=1)
WN-2	10	0,38(Cx=1)	0,32(Cx=1)	0,24(Cx=1)	0,22(Cx=1)
WN-21	9,5	0,36(Cx=1)	0,3(Cx=1)	0,22(Cx=1)	0,2(Cx=1)

SAL-85M/P код 42930		Допустимая боковая поверхность светильников и оголовников [м ²] для Cx=1			
		Vref. = 22 м/сек	Vref. = 24 м/сек	Vref. = 26 м/сек	Vref. = 28 м/сек
Допустимая масса светильников и оголовников [кг] - смонтированных на высоте 8,7м		I зона, II категория территории	I и III зона, II категория территории до 450м н.у.м.	II зона, II категория территории	III зона, II категория территории до 755м н.у.м.
42		0,69(Cx=1)	0,59(Cx=1)	0,44(Cx=1)	0,4(Cx=1)



- поверхность: шлифованный алюминий
- анодирование в 12 цветах
- порошковая окраска по палитре RAL (в любой цвет по желанию клиента)
- вариант обеспечения эластомером по цвету опоры до высоты 350мм (другая высота по желанию клиента)
- стандартная ниша ROSA
- упаковка: полипропиленовый материал