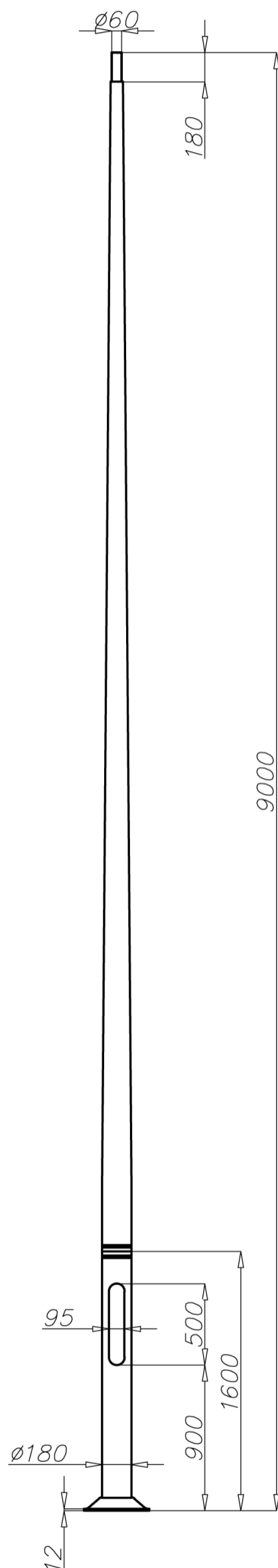


Алюминиевая опора SAL-90 М/Р

с диаметром 180 мм у основания



Технические данные

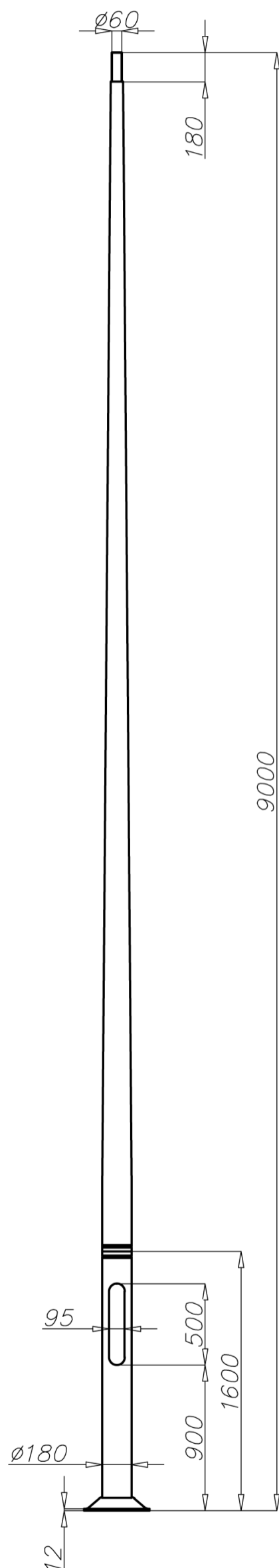
Тип опоры	SAL-90M/P
Код продукта	42931
Высота опоры Н [м]	9,0
Толщина стенки опоры [мм]	4,3
Вес нетто [кг]	54,4
Орентирующий единичный объём [м ³]	0,589
Светильники для монтажа непосредственно на опоре	светильники с креплением Ø60 с параметрами веса и поверхности, которые не превышают данных с таблицы выдержанности
Тип фундамента / анкерного устройства	В-70 / Z-70
Код фундамента / анкерного устройства	311170/ 311207
Комплект соединительных обычных элементов / срывных	4012 / 4013

Таблицы выдержанности

SAL-90M/P код 42931		Допустимая боковая поверхность единичного светильника [м ²] для Сх=0,7			
		Vref. = 22 м/сек	Vref. = 24 м/сек	Vref. = 26 м/сек	Vref. = 28 м/сек
тип оголовника	допустимый вес единичного светильника	I зона, II категория территории	I и III зона, II категория территории до 450м н.у.м.	II зона, II категория территории	III зона, II категория территории до 755м н.у.м.
WR-1/1	18	0,65	0,53	0,38	0,34
WR-1/2	8	0,4	0,33	0,23	0,2
WR-2/1	17,5	0,56	0,45	0,31	0,27
WR-2/2	7,5	0,34	0,26	0,17	0,14
WR-3/1	15	0,54	0,43	0,3	0,26
WR-3/2	7	0,34	0,26	0,17	0,14
WR-4/1	18	0,64	0,52	0,37	0,33
WR-4/2	8	0,4	0,33	0,23	0,2
WR-5A/1	18	0,53	0,42	0,28	0,24
WR-5A/2	7	0,33	0,26	0,17	0,14
WR-6A/1	18	0,67	0,55	0,39	0,34
WR-8/1	18	0,37	0,27	0,16	0,12
WR-8A/1	18	0,53	0,42	0,29	0,25
WR-9/1	18	0,35	0,26	0,14	0,11
WR-9/2	5	0,18	0,12	x	x
WR-12/1	18	0,38	0,29	0,17	0,13
WR-13/1	18	0,53	0,41	0,26	0,22
WR-13/2	7,5	0,3	0,22	0,12	x
WR-14/1	16	0,49	0,39	0,26	0,22
WR-15/1	16,5	0,54	0,43	0,29	0,25
WR-15/2	7,5	0,34	0,26	0,16	0,13

Алюминиевая опора SAL-90 М/Р

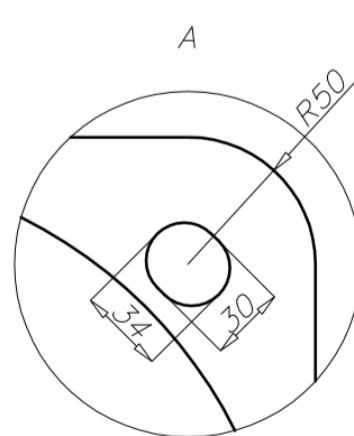
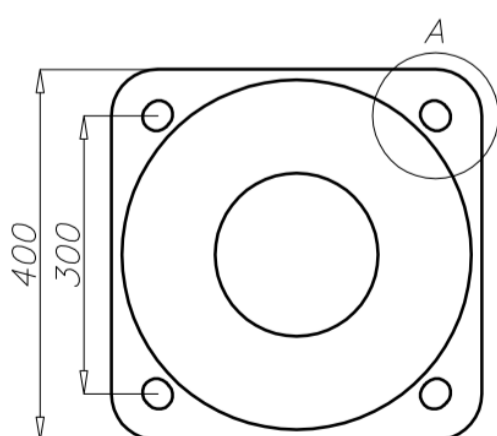
с диаметром 180 мм у основания



Таблицы выдержанности

SAL-90M/P код 42931		Допустимая боковая поверхность единичного светильника [м ²] для Cx=0,7			
		Vref. = 22 м/сек	Vref. = 24 м/сек	Vref. = 26 м/сек	Vref. = 28 м/сек
тип оголовника	допустимый вес единичного светильника	I зона, II категория территории	I и III зона, II категория территории до 450м н.у.м.	II зона, II категория территории	III зона, II категория территории до 755м н.у.м.
WR-17/1	9,5	0,23(Cx=1)	0,16(Cx=1)	x	x
WR-18	8,5	0,37	0,28	0,16	0,13
WR-18A	8,5	0,28	0,2	x	x
WR-18B	8,5	0,22	0,14	x	x
WR-31	14,5	0,28	0,18	x	x
WR-61	7,5	0,35	0,26	0,14	0,11
WRP1/1,0/0,7/5	18	0,55	0,44	0,29	0,25
WRP1/1,0/1,2/5	18	0,45	0,35	0,21	0,17
WRP1/1,5/0,7/5	12	0,47	0,37	0,23	0,2
WRP1/1,5/1,2/5	11	0,38	0,29	0,16	0,12
WRP2/1,0/0,7/5	7,5	0,33	0,25	0,16	0,13
WRP2/1,0/1,2/5	6,5	0,26	0,19	0,11	x
WRP2/1,5/0,7/5	7	0,28	0,2	0,11	x
WRP2/1,5/1,2/5	6	0,21	0,14	x	x
WN-1	18	0,58(Cx=1)	0,48(Cx=1)	0,35(Cx=1)	0,32(Cx=1)
WN-2	8,5	0,33(Cx=1)	0,27(Cx=1)	0,2(Cx=1)	0,18(Cx=1)
WN-21	8,5	0,31(Cx=1)	0,25(Cx=1)	0,18(Cx=1)	0,16(Cx=1)

SAL-90M/P код 42931		Допустимая боковая поверхность светильников и оголовников [м ²] для Cx=1			
		Vref. = 22 м/сек	Vref. = 24 м/сек	Vref. = 26 м/сек	Vref. = 28 м/сек
Допустимая масса светильников и оголовников [кг] - смонтированных на высоте 9,2м		I зона, II категория территории	I и III зона, II категория территории до 450м н.у.м.	II зона, II категория территории	III зона, II категория территории до 755м н.у.м.
37,5		0,6(Cx=1)	0,5(Cx=1)	0,38(Cx=1)	0,34(Cx=1)



- поверхность: шлифованный алюминий
- анодирование в 12 цветах
- порошковая окраска по палитре RAL (в любой цвет по желанию клиента)
- вариант обеспечения эластомером по цвету опоры до высоты 350мм (другая высота по желанию клиента)
- стандартная ниша ROSA
- упаковка: полипропиленовый материал