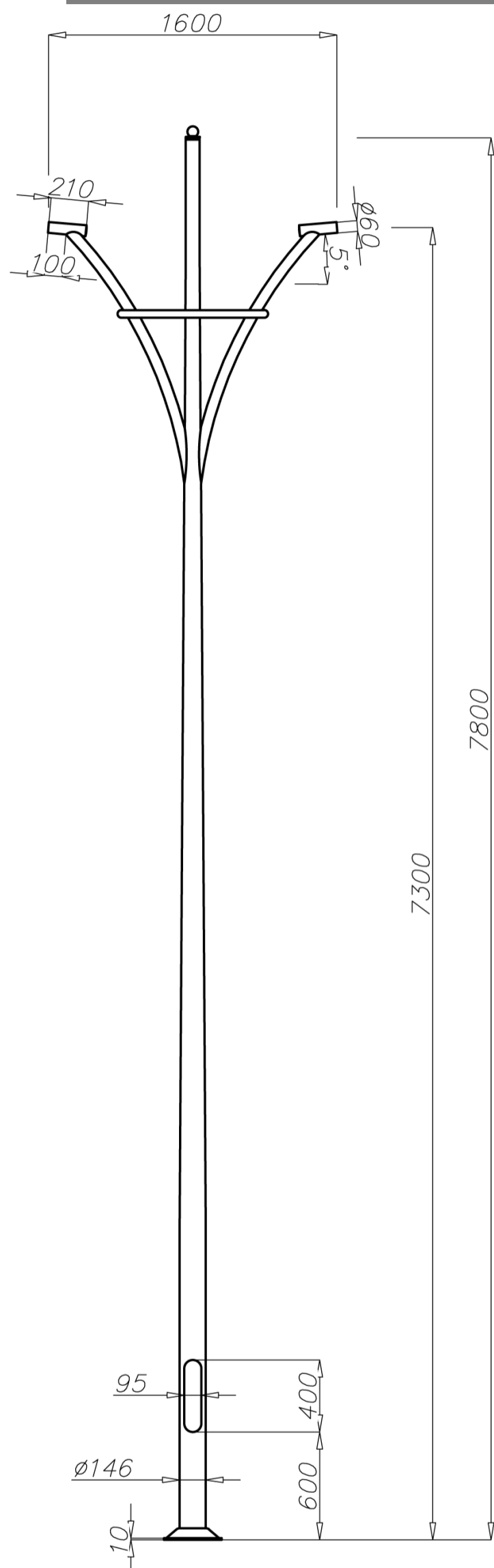


Алюминиевая опора SAL DS-80

с диаметром 146 мм у основания

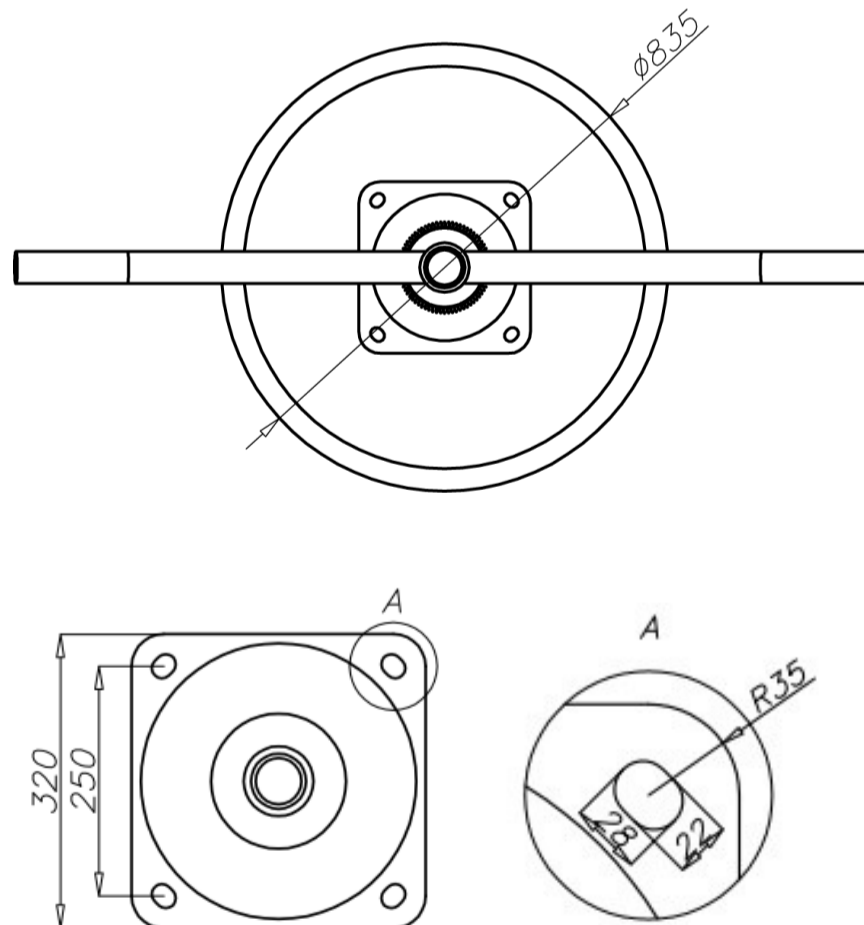


Технические данные

Тип опоры	SAL DS-80
Код продукта	42978
Высота опоры Н [м]	7,8
Толщина стенки опоры [мм]	4,2
Вес нетто [кг]	42,8
Ориентировочный единичный объём [м ³]	1,52
Светильники для монтажа непосредственно на опоре	светильники с креплением $\varnothing 60$ с параметрами веса и поверхности, которые не превышают данных с таблицы выдержанности
Тип фундамента / анкерного устройства	B-60 / Z-60
Код фундамента / анкерного устройства	311160 / 311206
Комплект соединительных обычных элементов / срывных	4008 / 4009

Таблицы выдержанности

SAL DS-80 код 42978	Допустимая боковая поверхность единичного светильника [м ²] для $S_x=0,7$			
	Vref. = 22 м/сек	Vref. = 24 м/сек	Vref. = 26 м/сек	Vref. = 28 м/сек
Допустимый вес единичного светильника [кг]	I зона, III категория территории	I и III зона, III категория территории до 450м н.у.м.	II зона, III категория территории	III зона, III категория территории до 755м н.у.м.
10	0,16	x	x	x



- поверхность: шлифованный алюминий
- анодирование в 12 цветах
- порошковая окраска по палитре RAL (в любой цвет по желанию клиента)
- вариант обеспечения эластомером по цвету опоры до высоты 350мм (другая высота по желанию клиента)
- стандартная ниша ROSA
- упаковка: полипропиленовый материал
- опции подключения декоративной верхним светом: Малый блестящий шпиль $\varnothing 76$, Большой блестящий шпиль $\varnothing 76$, Блестящий шар $\varnothing 76$