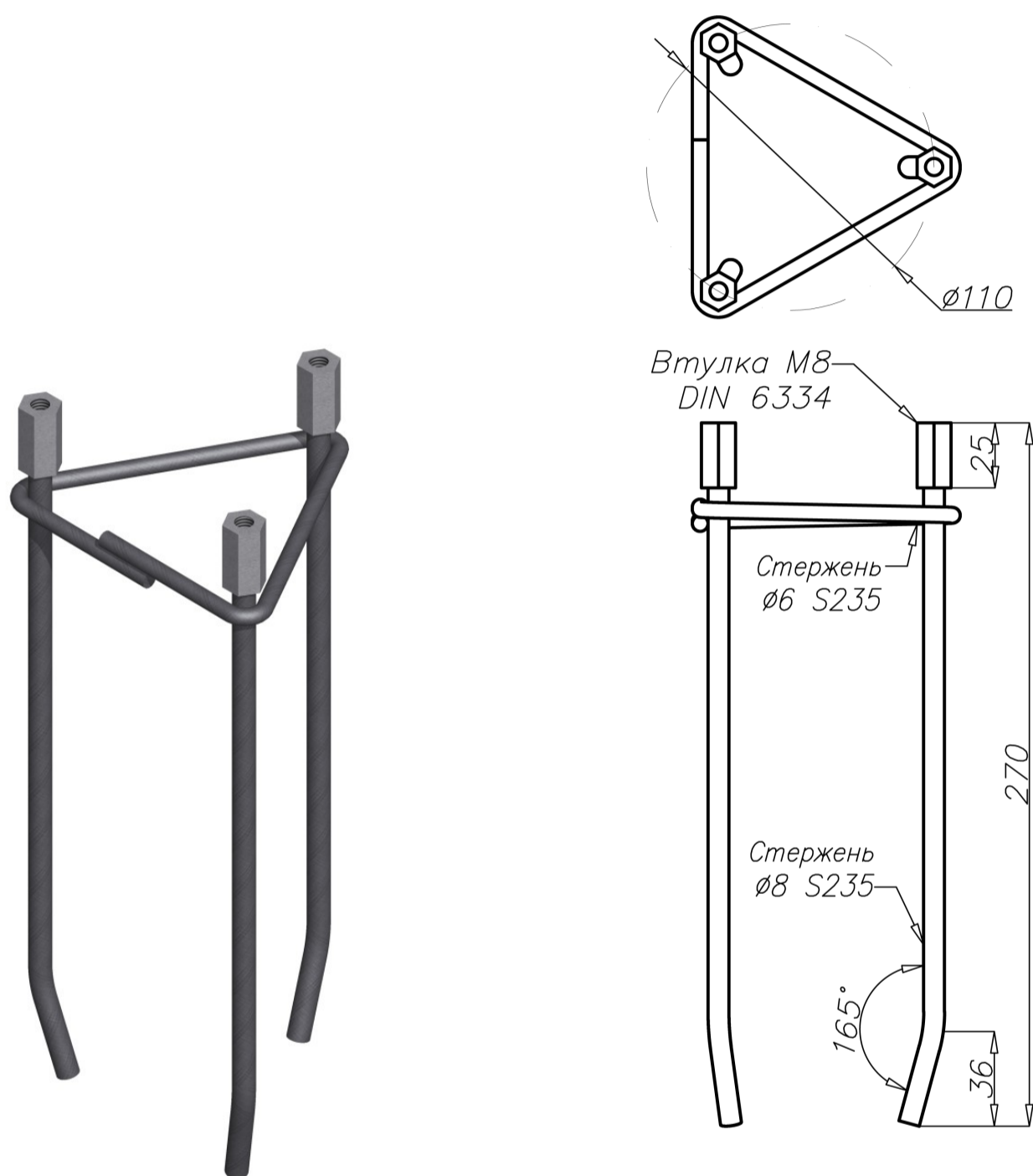


# Анкерное устройство Z-0



## Технические данные

Тип анкерного устройства	<b>Z-0</b>
Код продукта	311200
Вес нетто [кг]	0,5
Соединительные горячеоцинкованные элементы	M8x20 A2 DIN 6921 нержавка
Przeznaczenie	SAP, SAM, КАРИН 450-1200 LED