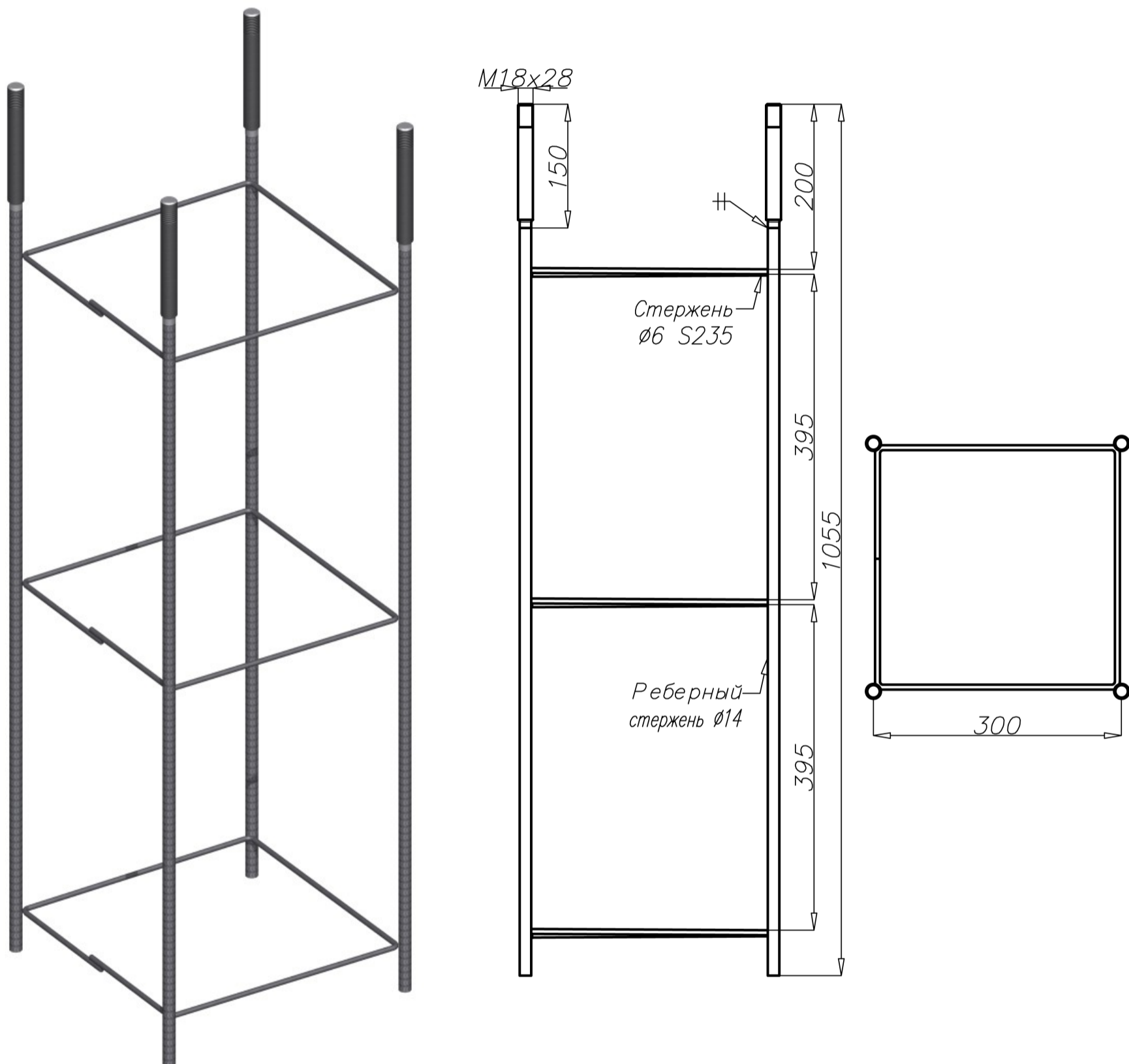


Анкерное устройство Z-71Т



Технические данные

Тип анкерного устройства	Z-71Т
Код продукта	311271Т
Вес нетто [кг]	6,41
Соединительные горячеоцинкованные элементы	4008
Соединительные горячеоцинкованные элементы срывные	4009
Предназначение	Опоры для монтажа SP-5W