

Технические данные

| | |
|---|----------------|
| Тип флагштока | SAL MF 11-146 |
| Код продукта | 42959 |
| Высота флагштока [м] | 11 |
| Высота нижней части + туба [м] | 6,82 + 0,2 |
| Толщина стенки нижней части [мм] | 4,2 |
| Высота верхней части [м] | 4,18 |
| Толщина стенки верхней части [мм] | 5 |
| Вес нетто [кг] | 48,1 |
| Ориентировочный единичный объём [м ³] | 0,476 |
| Тип фундамента - анкерного устройства | B-71 / Z-71 |
| Код фундамента - анкерного устройства | 311170/ 311207 |
| Комплект соединительных обычных элементов / срывных | 4012 / 4013 |

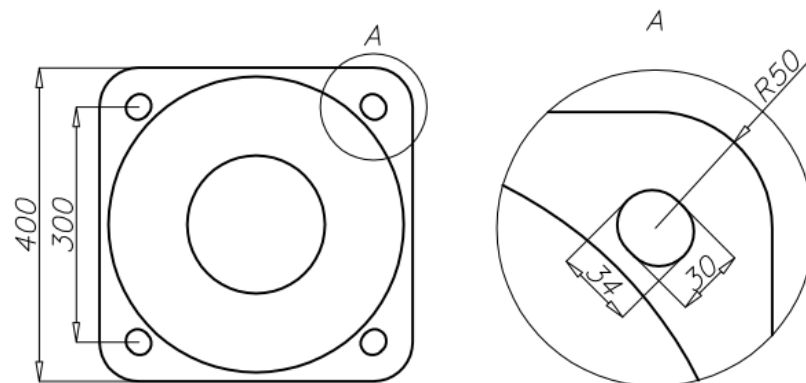
Таблицы выдержанности

| SAL MF 11-146 код 42959 | категория территории | | | |
|----------------------------|----------------------|--------------------------------|------------------|----------------------------|
| | Vref. = 22 м/сек | Vref. = 24 м/сек | Vref. = 26 м/сек | Vref. = 28 м/сек |
| Поверхность флага | I зона | I и III зона до 450м н.у.м. | II зона | III зона до 755м н.у.м. |
| ≤ 3 м ² | 2 | 2 | 3 | 4 |
| ≤ 6 м ² | 2 | 3 | 4 | x |

В таблицах выдержанности к расчётам допустимых нагрузок мачт принято: 1 м² флага = 0,16 кг

Дополнительное оборудование

| Название продукта | Поперечина 1,0 м | Поперечина 1,5 м | Поперечина 2,0 м |
|---|---------------------|---------------------|---------------------|
| Код продукта | 4000 | 4003 | 4011 |
| Вынос поперечины [м] | 1,0 | 1,5 | 2,0 |
| Вес нетто [кг] | 1,8 | 2,0 | 2,2 |
| Ориентировочный единичный объём [м ³] | 0,01 | 0,01 | 0,01 |



- поверхность: шлифованный алюминий
- анодирование в 10 цветах, каждый с возможностью глянец
- порошковая окраска по палитре RAL (в любой цвет по желанию клиента)
- вариант обеспечения эластомером по цвету опоры до высоты 350мм (другая высота по желанию клиента)
- упаковка: полипропиленовый материал
- окончание флагштока- стандарт серебрянный или золотой цвета