



**Применение:** городские дороги, поселковые дороги (внутренние), парки, пешеходные зоны

**Монтаж:** непосредственно на опоре с окончанием  $\varnothing 60 \times 100$  мм

**Степень защиты:** IP 66 для оптической части и питающей системы

**Материал:** алюминиевый, анодированный сплав

**Цвет:** нержавеющая сталь / графитный

**Оптическая система:** линза из PMMA, сменный модуль LED

**Количество светодиодов:** 24

**Диапазон рабочих температур:** от  $-40^{\circ}\text{C}$  до  $+55^{\circ}\text{C}$

**Срок эксплуатации:** L90F10 – 50 000 ч, L80F20 – 100 000 ч,

**CRI:** >70 для 5000K, 4000K; >80 для 3500K

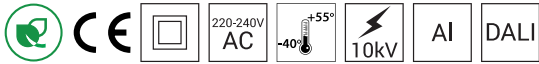
**Корректирующий коэффициент S/P:** 1,8 для 5000K; 1,45 для 3500K; 1,55 для 4000K

**Частота напряжения питания:** 50 - 60Hz

**Коэффициент мощности:**  $\geq 0.95$

**Пусковой ток:** 46A / 250 $\mu$ s

Светильник VEGA LED ALFA имеет возможность подключения к внешней системе управления через интерфейс DALI (опциональное обслуживание аналогового сигнала 1-10V).



Код	Название	Мощность LED	Полная мощность	Сила тока LED	Температура цвета	Световой поток диодов LED <sup>2)</sup>	Световой поток светильника <sup>2)</sup>	Световая производительность	Единичный объём	Вес нетто
<b>2142034/3/...<sup>1)</sup></b>	VEGA LED ALFA 60	60W	67W	830mA	3500K	8 050lm	7700lm	115lm/W	0,099m <sup>3</sup>	10kg
<b>2142034/4/...<sup>1)</sup></b>	VEGA LED ALFA 60	60W	67W	830mA	4000K	8 950lm	8000lm	119lm/W	0,099m <sup>3</sup>	10kg
<b>2142034/6/...<sup>1)</sup></b>	VEGA LED ALFA 60	60W	67W	830mA	5000K	9 350lm	8400lm	125lm/W	0,099m <sup>3</sup>	10kg

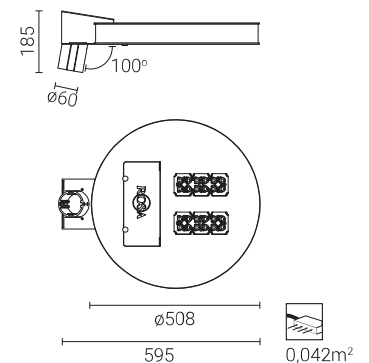
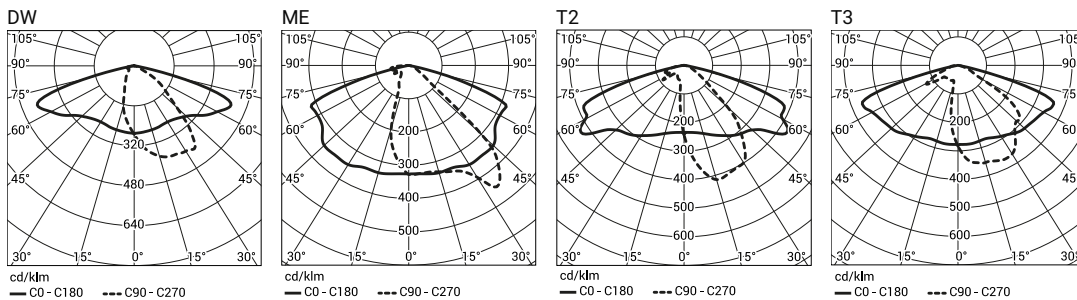
1) Символ избранной оптической системы например 2142034/6/T2 это светильник VEGA LED ALFA 60 5000K с оптической системой T2

2) с учетом класса точности диодов допустимая погрешность составляет +/- 7%

Директива : 2014/35/UE (Dz. Urz.UE L 96, 29.03.2014, str.357), 2014/30/UE (Dz. Urz.UE L 96, 29.03.2014, str.79), 2011/65/UE (Dz. Urz.UE L 174, 01.07.2011, str.88), 2009/125/WE (Dz. Urz.UE L 285, 31.10.2009, str.10)

Нормы: PN-EN 60598-1: 2015, PN-EN 60529: 2003, PN-EN 50102: 2001, PN-EN 62471: 2010, PN-EN 55015: 2013, PN-EN 61547: 2009, PN-EN 61000-3-2: 2014, PN-EN 61000-3-3: 2013,

Светотехнические параметры установлены на основании лабораторных исследований, проведенных в соответствии с требованиями IESNA LM 79-08



Светильник VEGA LED ALFA в стандарте обладает следующими функциями интеллектуальной системы питания:

- Подключение к внешней системе управления через интерфейс ДАЛИ (опциональное обслуживание аналогового сигнала 1-10V),
- Возможность многоступенчатого программирования уменьшения светового потока светильника – до 5-ти временных периодов в диапазоне от 10 до 100% номинальной мощности
- Защита модуля LED от перегрева при непреднамеренном включении светильника в течение дня
- Регулировка мощности / светового потока светильника – опция установки иных параметров, чем в каталоге, в диапазоне от 30 до 100% мощности или номинального светового потока.

Допустимое количество светильников VEGA LED ALFA на одной цепи, обеспеченное:

Перегрузочными выключателями MCB типа В или С

светильника	Тип	2A	4A	6A	10A	16A	20A	25A
VEGA LED ALFA	B	1	2	4	6	11	13	17
	C	1	4	6	11	18	28	28

Плавкими предохранителями – тип gG и gL

светильника	2A	4A	6A	10A	16A	20A	25A
VEGA LED ALFA	1	2	11	19	30	38	47